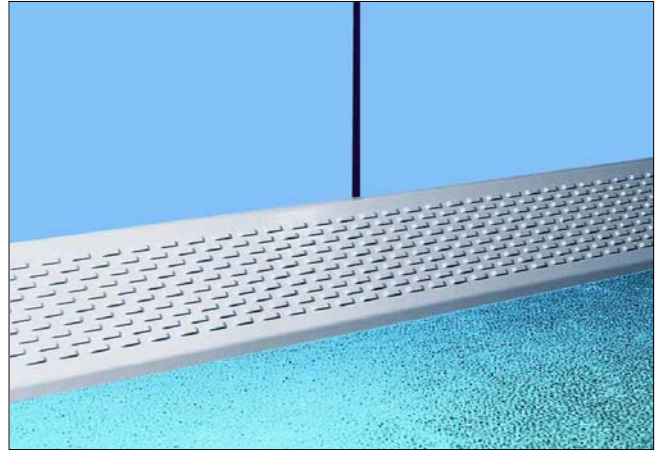


Diffusore a dislocamento tipo BLQ



LTG Aktiengesellschaft

D - 70435 Stuttgart, Grenzstraße 7
☎ +49 (711) 82 01-180, Fax +49 (711) 82 01-720
Internet: <http://www.LTG-AG.de>
E-Mail: info@LTG-AG.de

LTG Incorporated

105 Corporate Drive, Suite E
Spartanburg S.C., 29303 USA
☎ +1 (864) 599-6340, Fax +1 (864) 599-6344
Internet: <http://www.LTG-INC.net>
E-Mail: info@LTG-INC.net

LTG S.r.l. con socio unico

Via G. Leopardi 10
I-20066 Melzo
☎ +39 (02) 9 55 05 35, Fax +39 (02) 9 55 08 28
Internet: <http://www.LTG-SRL.com>
E-Mail: ltg@ltgsrl.191.it

Componenti per il condizionamento dell'aria

Germania

Filiale Centro (Frankfurt)

Zona di vendita:
PLZ 54, 55, 60, 63, 64, 66-69, 97
 Sontraer Str. 27
 D-60386 Frankfurt am Main
 ☎ (069) 94 20 19-14, Fax -10
 E-mail: Bergmann@LTG-AG.de

Filiale Centro (Herborn)

Zona di vendita:
PLZ 30, 31, 34-38, 56, 57, 61, 65
 Sperberweg 16
 D-35745 Herborn
 Herr Hartmann
 ☎ (02772) 570-725, Fax -727
 E-mail: Hartmann@LTG-AG.de

Filiale Est (Berlin)

Zona di vendita:
PLZ 10-25, 29, 39
 Eisenhutweg 51a
 D-12487 Berlin
 Herr Linke
 ☎ (030) 63 22 87-74, Fax -75
 E-mail: Linke@LTG-AG.de

Filiale Est (Chemnitz)

Zona di vendita:
PLZ 01-09, 98, 99
 Johannes-Ebert-Straße 20
 D-09128 Chemnitz
 Herr Schenfeld
 ☎ (0371) 77118-01, Fax -02
 E-mail: Schenfeld@LTG-AG.de

Filiale Sud

Zona di vendita:
PLZ 70-96
 Grenzstraße 7
 D-70435 Stuttgart
 Herr Gau
 ☎ (0711) 8201-209, Fax -210
 E-mail: Gau@LTG-AG.de

Filiale Ovest

Zona di vendita:
PLZ 26-28, 32, 33, 40-53, 58-59
 Baststraße 30
 D-46119 Oberhausen/Rheinl.
 Herr Perenz
 ☎ (0208) 30431-55, Fax -56
 E-mail: Perenz@LTG-AG.de

Austria

KTG Klimatechnische Gesellschaft mbH

Schubertstraße 13, A-2126 Ladendorf
 ☎ (02575) 21089, Fax (02575) 21022
 E-Mail: office@ktg-wien.com

Gran Bretagna

MAP

Motorised Air Products Ltd.
 Unit 5A, Sopwith Crescent
 Wickford Business Park Wickford
 GB-Essex SS11 8YU
 ☎ (01268) 57 44 42, Fax (01268) 57 44 43
 E-Mail: info@mapuk.com

Paesi Bassi

Opticlimate Systems

Leeuwerikstraat 110, NL-3853 AG Ermelo
 ☎ (0341) 493969, Fax (0341) 493931
 E-Mail: info@opticlimate.nl

Slovenia

Energoplus

Koprska 108 d, SLO- 1000 Ljubljana
 ☎ (01) 200 73 67, Fax (01) 42 33 346
 E-Mail: info@energoplus.si

Polonia

HTK Went Sp.z.o.o.

ul. Chopina 13/3, PL-30047 Krakow
 ☎ (012) 7632 31 32, Fax (012) 632 81 93
 E-Mail: info@htk-went.pl

Portogallo

ArGelo S. A.

R. Luis Pastor de Macedo, Lote 28 B
 P-1750-158 Lisboa
 ☎ (21) 752 01 20, Fax (21) 752 01 29
 E-Mail: info@argelo.pt

Svizzera

Laminair AG

Kirchbergstrasse 105
 CH-3400 Burgdorf
 ☎ (034) 420 02-10, (034) 420 02-11
 E-Mail: info@laminair.ch

Turchia

Step Müh. Yapi Ltd.

Yali Yolu Sokak, Turanlı Apt. No: 24 D.1
 TR- 34744 Bostanci-Istanbul
 ☎ (0216) 445 2931, Fax (0216) 445 2505
 E-Mail: info@stepyapi.com.tr

Il programma

Componenti per il condizionamento dell'aria

Diffusori da soffitto, da parete e da pavimento · LTG System clean[®] ·
 Diffusori lineari Coandatrol[®] ·
 Diffusori da soffitto Coadavent[®] ·
 Diffusori a dislocamento ·
 Ventagli LTG cool wave[®] ·
 Induttori Klimavent[®] ·
 Ventilconvettori Raumluft ·
 Ventilconv. da controsoffitto Ventotel[®] ·
 Regolatori di portata ·
 Labair[®]-system ·

Servizi di ingegneria

Servizi tecnici per investitori, architetti, progettisti e impiantisti durante la fase di pianificazione, costruzione e gestione di edifici. Dati affidabili e dettagliati in materia di componenti e sistemi di condizionamento dell'aria ambientale già prima della loro realizzazione, grazie a rilevamenti metrologici, calcoli, simulazioni degli edifici e prove sperimentali.

Componenti per la ventilazione di processo

Giappone

Toho Engineering Co. Ltd.

14-11, Shimizu 3-Chome, Kita Ku
 Japan 462 Nagoya
 ☎ (052) 9 91-10 40, Fax (052) 9 14-98 22
 E-Mail: main@tohoeng.com

Il programma

Componenti per la ventilazione di processo

Ventilatori assiali, radiali e tangenziali ·
 Collector-System per la filtrazione, la separazione, il compattamento, la pressatura e l'umidificazione.

Servizi di ingegneria

Servizi tecnici per progettisti e impiantisti durante la fase di pianificazione e costruzione.

Diffusore a dislocamento tipo BLQ



Diffusore a dislocamento da pavimento tipo BLQ

Campo d'impiego

Il diffusore a dislocamento tipo BLQ è concepito per l'installazione su pavimento rialzato in pressione. E' adatto per l'immissione dell'aria, per esempio sotto finestra, lungo la parete esterna, a forma di listello battiscopa. In questo modo può servire alla distribuzione dell'aria primaria condizionata in presenza di soffitto radiante.

Funzione

Il diffusore può essere collegato al plenum di mandata mediante un foro rettangolare sul pavimento galleggiante. Organi di taratura incorporati consentono una equilibrata distribuzione dell'aria anche in presenza di più diffusori.

L'immissione dell'aria in ambiente avviene a sorgente, ad impulso debolissimo, tramite il frontale a fori coperti.

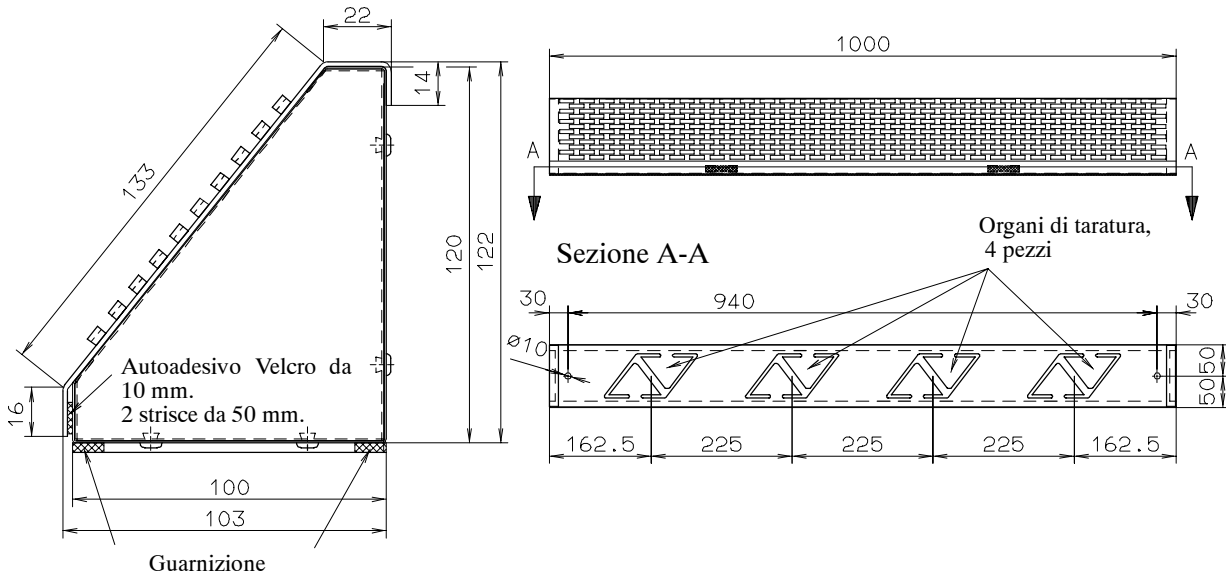
Il frontale è facilmente rimovibile senza attrezzatura particolare, per permettere la taratura e la pulizia del diffusore.

Questo tipo di diffusore si è imposto ed è stato impiegato spesso, con sagomatura adattata, come diffusore sottopolvera per teatri e sale concerto.

Diffusione in ambiente / limiti di comfort

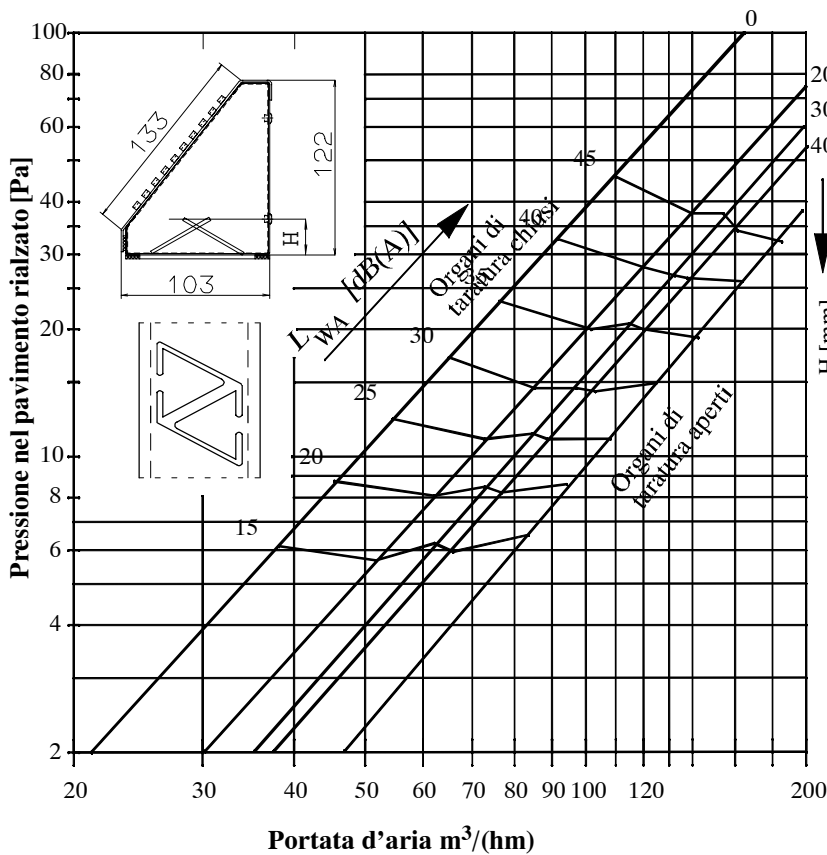
I fori coperti comportano una diffusione a ventaglio. L'abbattimento della velocità dell'aria e della differenza tra temperatura di mandata e temperatura ambiente, è ottenuta in prossimità dei fori per effetto delle turbolenze. L'aria diffusa a dislocamento porta aria di rinnovo lungo il pavimento fino alle fonti di calore dove riscaldandosi sale verso l'alto, garantendo il ricambio dell'aria e lo smaltimento dei carichi.

Diffusore a dislocamento tipo BLQ



Potenza sonora / perdita di carico

BLQ 1000 con organi di taratura
(foro sul pavimento: 600 x 50 mm)



Gamma di produzione

Cassonetto in lamiera zincata, fori mascherati, frontale verniciato RAL 9010.

Dimensioni

altezza dal pavimento: 122 mm
spessore: 103 mm
lunghezze:
750, 1000, 1250, 1500, 1750 mm
Misure standard: vedi fig. in alto
(lunghezza 1000 mm)
foro nel pavimento:
rettangolare
 $b_{max} = 80$ [mm]
 $l_{max} = 900$ [mm]
(Misure speciali a richiesta)

Dati tecnici

Livello di potenza sonora e perdita di carico vedi diagramma a fianco.

Il diffusore a dislocamento BLQ, con la sua grande percentuale di sezione libera (non evidente) ha livelli di potenza sonora molto contenuti.