

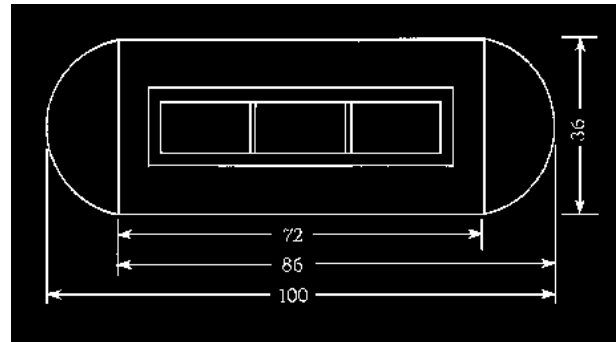
Luftdurchlässe Kreisdurchlass Typ LDR



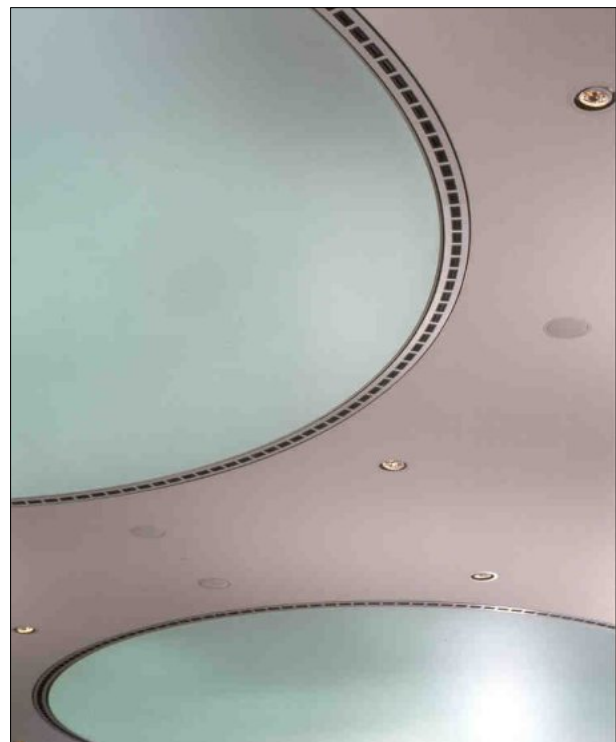
LDR-Element

Merkmale

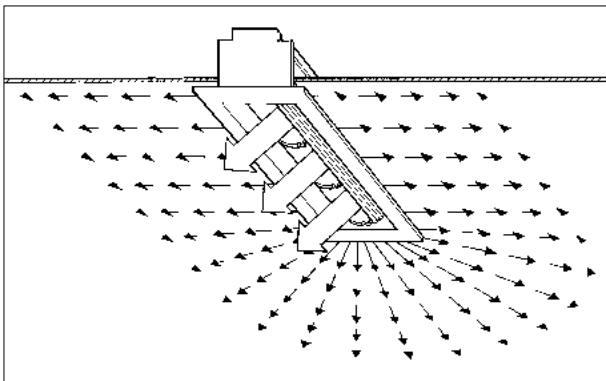
- Nahezu unbegrenzte Gestaltungsmöglichkeiten:
 - linear oder geschwungen
 - rechteckige oder frei definierbare Flächen
 - „unsichtbar“ integriert oder
 - bewusst als optisches Element
- Walzenförmige Schlitzdüse
- Ausblasrichtung frei wählbar
- Einstellung jederzeit reproduzierbar
- Mit eingebauten Gleichrichterlamellen
- Befestigung durch Einclipsen in Rechteck-Ausschnitte mit 1 mm Dicke
- Erzeugung eines zusätzlichen Deckenluftschleiers zur Verringerung der Deckenverschmutzung (clean-Effekt)
- 3 Versionen möglich
 - beide Stirnseiten gerade
 - eine Stirnseite abgerundet
 - beide Stirnseiten abgerundet



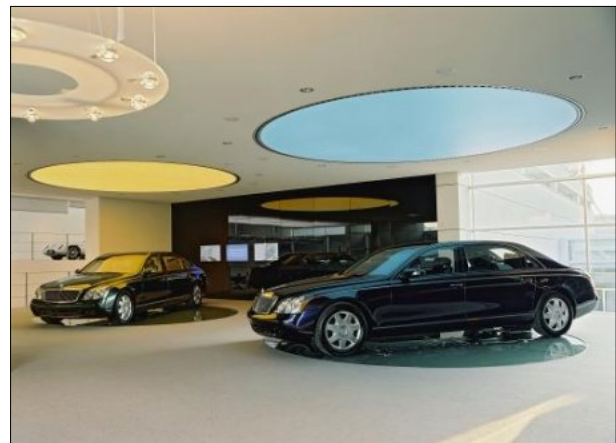
Abmessungen



LDR-Elemente kreisförmig angeordnet



Zusätzlicher Deckenluftschleier



Einbaubeispiel: Daimler AG Center of Excellence, Sindelfingen