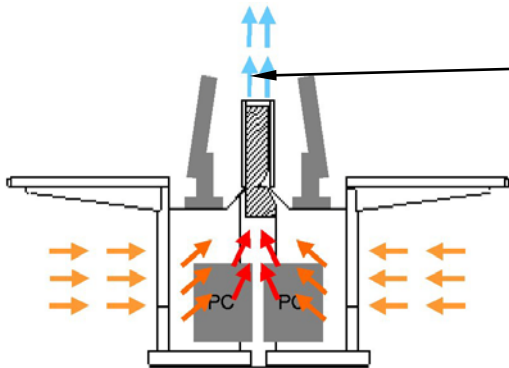




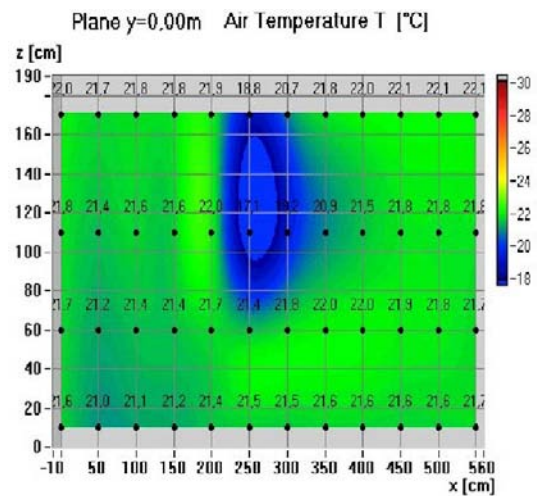
# Luft-Wasser-Systeme Ventilator-konvektor Typ VKT, für Händlertische



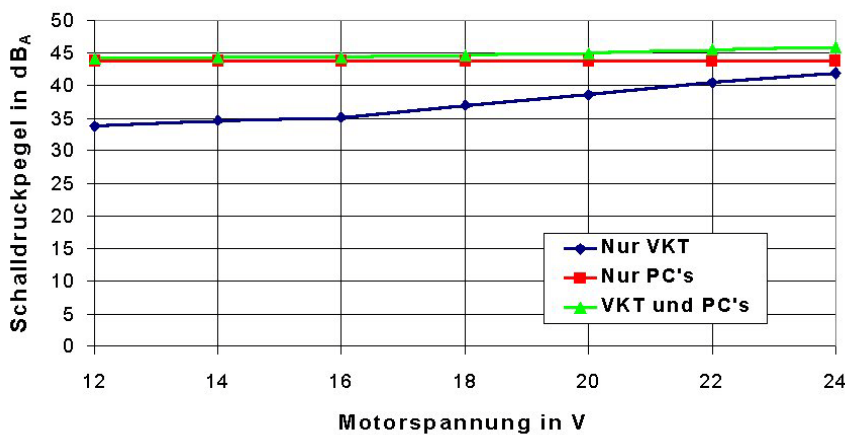
Händlertisch mit schmalen TFT-Bildschirmen, nur geringer Platz für Fancoil vorhanden.



VKT für Händlertische, sehr schmale Bauweise, ca. 93 mm



Homogene Temperatur- und Luftgeschwindigkeits-Verteilung



Schalldruckpegel aus VKT liegt weit unterhalb des Schalldruckpegels aus PCs